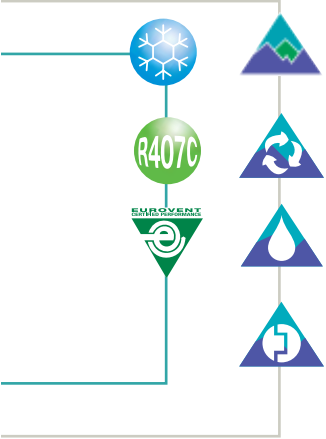


CGCL



Adaptive Control™



Tracer™ CH530



CGCL

Преимущества для заказчика

- Установка внутри помещения
 - возможна установка в существующих зданиях, с небольшим пространством на крыше или снаружи здания
 - простота в обслуживании
 - отсутствие шума за пределами технического помещения
 - возможность регенерации тепла
- Спиральный компрессор Trane: минимальное требование к техническому обслуживанию

Основные особенности

- Спиральные компрессоры
 - Герметичные, высокоэффективные, с низкой вибрацией и уровнем шума
 - Полная защита внутренних компонентов, встроенный датчик температуры и байпасный клапан
- Внешние металлические панели оцинкованы и покрыты порошковой краской RAL 9002
- Панели для доступа легко снимаются с помощью ключа квадратного сечения
- Вентилятор конденсатора с вертикальным или горизонтальным выхлопом
- Компактный - проходит в дверь стандартной ширины (866 мм, кроме типоразмеров 500 и 600)
- Общее статическое давление за вентиляторами до 500 Па

Дополнительные возможности

- Определение фазы и разбаланса
- Управление температурой воды на выходе конденсатора
- Управление насосом контура испарителя, ординарным или сдвоенным
- Внешний линейный сброс, дополнительные и внешние заданные значения температуры воды
- Эксплуатация при низкой температуре воздуха (-10 °C)

- Льдогенерирование и ограничение мощности компрессора
- Звукоизоляционный кожух компрессора
- Манометры высокого и низкого давления
- Четыре программируемых реле для удаленного контроля состояния установки
- Фильтр на водяной линии
- Гидравлический модуль - дополнительную информацию можно получить в местном представительстве компании Trane
- Фильтровальный блок с фильтрами A150/AR300/M8

Модуль управления

Особенности микропроцессорной системы Adaptive Control™:

- Простой в использовании интерфейс оператора DynaView
- Программируемые реле индикатора тревоги (дополнительно)
- Управление льдогенератором (дополнительно)
- Интерфейс связи с системой Tracer Summit™, совместимый с протоколом LonTalk (дополнительно)
- Регулятор температуры воды на выходе конденсатора (дополнительно)

Основные характеристики



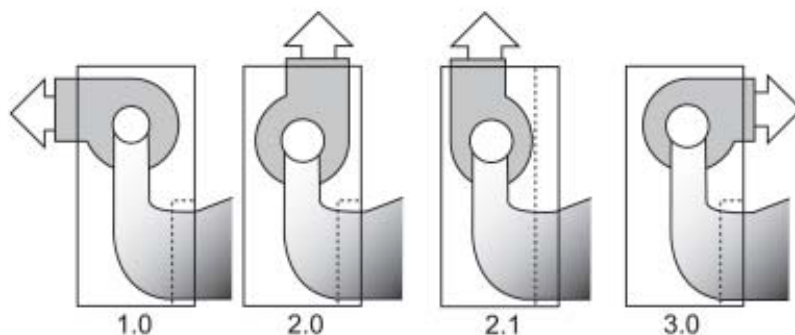
Типоразмер установки

		200	250	300	350	400	450	500	600
Холодопроизводительность (1)	(кВт)	50,2	62,3	75,5	88,6	102,8	112,8	128,6	154,3
Потребляемая мощность (1)	(кВт)	21,9	27,0	34,9	38,6	47,3	56,1	56,3	74,0
Коэффициент использования энергии в режиме охлаждения		2,29	2,31	2,16	2,30	2,17	2,01	2,28	2,09
Хладагент		R407C							
Число контуров хладагента		1	1	1	1	1	1	2	2
Тип компрессора		Спиральный							
Число компрессоров		2	2	2	3	3	3	4	4
Число ступеней холодопроизводительности		2	2	2	2	2	2	4	4
Тип испарителя		Паяный пластинчатый							
Объем воды в испарителе	(л)	4,7	5,9	7,0	8,2	10,5	10,5	12,3	16,1
Тип соединения установки с водяными магистралями		ISO R7 с наружной резьбой							
Диаметр соединения установки с водяными магистралями	(дюймы)	1 ½	1 ½	1 ½	2	2	2	2 ½	2 ½
Тип конденсатора		Медные трубки с алюминиевым оребрением							
Общий расход воздуха	(м³/ч)	15300	17800	23800	26800	30600	34500	39100	47600
Число вентиляторов		1	2	2	2	2	2	3	3
Скорость вращения вентилятора	(об/мин)	1450							
Уровень звуковой мощности при 300 Па	(дБ(А))	88	84	87	89	91	95	90	94
Уровень звуковой мощности при 400 Па	(дБ(А))	90	86	89	90	93	96	92	95
Уровень звуковой мощности при 500 Па	(дБ(А))	91	88	90	92	94	97	93	96
Минимальная рабочая температура наружного воздуха	(°C)	-5							
Максимальная рабочая температура наружного воздуха	(°C)	40							
Минимальная температура воды на выходе (2)	(°C)	-12							
Максимальная температура воды на выходе	(°C)	12							
Число выхлопных отверстий вентилятора		1	2	2	2	2	2	3	3
Размеры выхлопных отверстий вентилятора	(мм)	560 x 481	560 x 481	560 x 481	570 x 485	570 x 485	570 x 485	570 x 493	570 x 493
Размеры отверстий для забора воздуха	(мм)	1829 x 914	1829 x 1219	1829 x 1219	2743 x 1219	2743 x 1219	2743 x 1219	2743 x 1626	2743 x 1626

(1) По стандартам Eurovent: температура воды на выходе 7°C и температура воздуха на входе в конденсатор 35°C

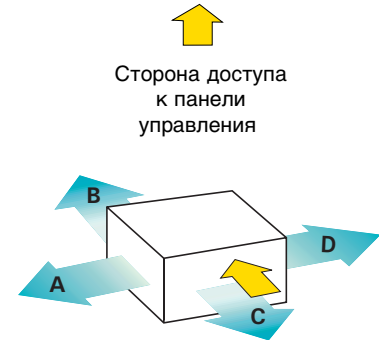
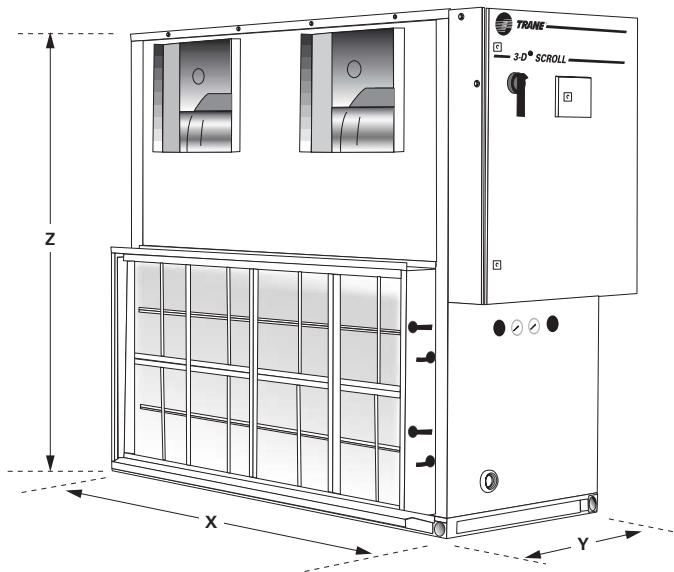
(2) С 37% раствором гликоля

Варианты конфигураций вентиляторов



Примечание: конфигурации 1.0 и 2.0 имеются для всех типоразмеров модели CGCL. Конфигурация 2.1 применима только к типоразмерам 500 и 600. Конфигурация 3.0 неприменима к типоразмерам 500 и 600.

Размеры, веса и зазоры



Веса (1)

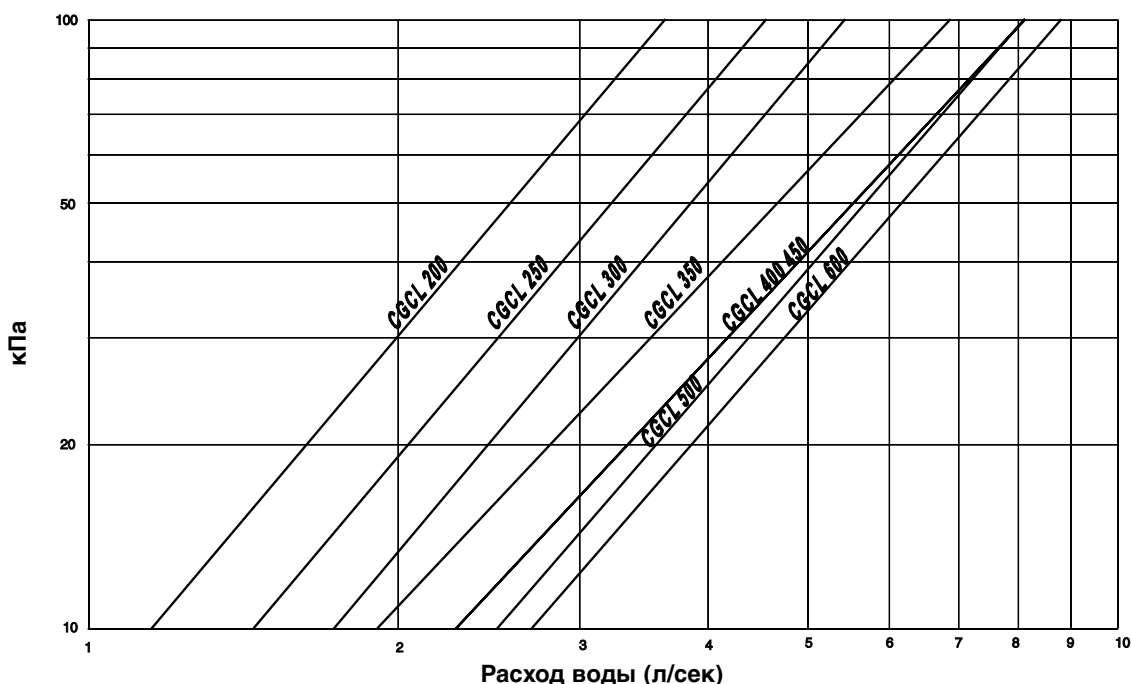
Типоразмер установки	Размеры (мм)			Транспортный вес (кг)	Эксплуатационный вес (кг)	Минимальные расстояния для правильной эксплуатации (мм)			
	X	Y	Z			A	B	C	D
200	2268	866	1997	750	710	800	800	800	800
250	2268	866	1997	870	830	800	800	800	800
300	2268	866	1997	930	890	800	800	800	800
350	3230	866	1997	1130	1080	800	800	800	800
400	3230	866	1997	1190	1140	800	800	800	800
450	3230	866	1997	1250	1200	800	800	800	800
500	3230	1216	1997	1450	1380	1200	800	800	800
600	3230	1216	1997	1570	1500	1200	800	800	800

(1) С алюминиевым оребрением

Электрические характеристики

Типоразмер установки	200	250	300	350	400	450	500	600
Электропитание (В/ф/Гц)	400/3/50							
Стандартный тип пускателя	Прямой							
Пусковой ток (А)	Зависит от полного статического давления, создаваемого вентилятором							
Максимальный ток (А)	Зависит от полного статического давления, создаваемого вентилятором							
Максимальное сечение кабеля (мм ²)	35	35	50	50	95	95	95	95

Перепад давления воды на испарителе



Технические характеристики

Типоразмер установки	Температура воды на выходе испарителя (°C)	Температура воздуха на входе в конденсатор (°C)							
		25		30		35		40	
		Холод. (кВт)	Потреб. мощность (1) (кВт)	Холод. (кВт)	Потреб. мощность (1) (кВт)	Холод. (кВт)	Потреб. мощность (1) (кВт)	Холод. (кВт)	Потреб. мощность (1) (кВт)
200	5	52,7	13,8	50,2	15,6	47,3	17,6	44,4	19,9
250		65,6	17,9	62,3	20,1	58,9	22,6	55,2	25,5
300		79,1	21,5	75,3	24,0	71,2	26,9	66,9	30,2
350		92,9	24,2	88,5	27,1	83,7	30,5	78,5	34,4
400		108,0	28,4	103,0	31,8	97,0	35,6	91,0	40,0
450		119,0	32,3	113,0	36,1	107,0	40,4	100,0	45,2
500		135,0	35,3	128,0	39,6	121,0	44,5	114,0	50,0
600		162,0	43,5	155,0	48,6	146,0	54,4	137,0	60,9
200	7	55,9	14,1	53,1	15,9	50,2	17,9	47,0	20,2
250		69,4	18,3	66,0	20,5	62,3	23,1	58,4	26,0
300		83,7	21,9	79,8	24,5	75,5	27,4	70,8	30,7
350		98,4	24,6	93,7	27,6	88,6	31,0	83,2	35,0
400		114,0	28,9	109,0	32,4	103,0	36,3	96,0	40,7
450		125,0	32,9	119,0	36,7	113,0	41,1	106,0	46,0
500		143,0	35,9	136,0	40,3	129,0	45,3	121,0	50,9
600		171,0	44,3	163,0	49,5	154,0	55,4	145,0	62,0
200	9	59,1	14,4	56,2	16,1	53,1	18,2	49,8	20,6
250		73,2	18,6	69,7	20,9	65,8	23,5	-	-
300		88,4	22,3	84,2	24,9	79,7	27,9	-	-
350		104,0	25,0	99,0	28,1	94,0	31,6	88,0	35,6
400		120,0	29,5	115,0	33,0	108,0	37,0	102,0	41,5
450		132,0	33,5	126,0	37,4	119,0	41,9	-	-
500		150,0	36,6	143,0	41,0	136,0	46,1	128,0	51,8
600		180,0	45,1	171,0	50,4	162,0	56,3	-	-

- Предельное значение

(1) Только компрессор.

(2) Параметры даны для падения температуры в испарителе на 5°C.

(3) Допускается интерполяция между точками. Экстраполяция не допускается.