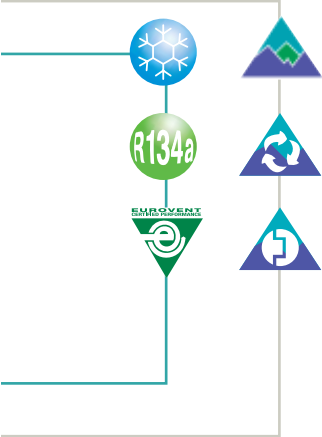


RTHD



Adaptive Control™



Tracer™ CH530



Преимущества для заказчика

- Винтовой компрессор Trane - предназначен для эксплуатации, длительный срок использования: превосходная надежность и низкая стоимость покупки и эксплуатации
- Современное управление для обеспечения превосходной надежности: низкая стоимость покупки и эксплуатации
- Хладагент R134a для высокой производительности: низкое потребление энергии

Основные особенности

- Низкооборотный бессальниковый полугерметичный винтовой компрессор, содержащий только четыре движущиеся части, электромотор компрессора, охлаждаемый всасываемым газом
- Полностью плавное управление нагрузкой (25-100%)
- Небольшая занимаемая площадь, проходит через стандартные одностворчатые двери
- Собранный на болтах конструкция обеспечивает простой демонтаж
- Смонтированная на заводе панель пускателя по схеме звезда - треугольник
- Простое подключение к трубной обвязке: необходимо лишь подключить к водяным магистралям с концевыми пазами испаритель и конденсатор
- Подключение электропитания в одной точке - экономия на проводке
- Кожухотрубный конденсатор
- Гравитационный пленочный испаритель - высокий холодильный коэффициент и пониженная заправка хладагента
- Возможности системы Tracer Summit™
- Совместимость с протоколом LonTalk™

Дополнительные возможности

- Изоляция на испарителе, водяных камерах, линии всасывания, корпусе двигателя
- Общий выключатель с предохранителем или без предохранителя
- Защита от повышенного/пониженного напряжения

Принадлежности

- Неопределенные изоляторы
- Реле расхода
- Датчик температуры наружного воздуха
- Клапаны конденсатора

Модуль управления

Особенности микропроцессорной системы Adaptive Control™:

- Простой в использовании интерфейс оператора DynaView
- Управление насосом охлажденной воды
- Программируемые реле индикатора тревоги
- Плата дистанционного задания предельной температуры охлажденной воды и потребляемого тока (дополнительно)
- Управление льдогенератором (дополнительно)
- Интерфейс связи с системой Tracer Summit™ (дополнительно)
- Плата связи, поддерживающая протокол LonTalk (дополнительно)
- Плата управления клапаном конденсатора (дополнительно)

Основные характеристики



Типоразмер установки (1)

Комп.	B1	B1	B2	B2	C1	C1	C1	C2	C2	C2	D1
Исп.	B1	C1	B1	C1	D6	D5	D3	D6	D5	E1	D4
Конд.	B1	D1	B1	D1	E5	E4	E3	E5	E4	F1	E4

Холодопроизводительность (2)	(кВт)	547	564	597	616	773	782	800	892	901	941	1055
Потребляемая мощность (2)	(кВт)	96	95	105	103	142	139	137	166	162	154	196
Холодильный коэффициент		5,7	6,0	5,7	6,0	5,5	5,6	5,9	5,4	5,6	6,1	5,4
Хладагент		R134a										
Число контуров хладагента		1										
Тип компрессора		Винтовой										
Число компрессоров		1										
Тип испарителя		Кожухотрубный/с падающей пленкой										
Объем воды в испарителе		155	208	155	208	170	197	295	170	197	310	197
Тип соед. испарителя с водяными магистралями		Труба с нарезной канавкой										
Диаметр патрубка испарителя	(мм)	150	150	150	150	200	200	200	200	200	200	200
Тип конденсатора		Кожухотрубный/конденсация внутри трубок										
Объем воды в конденсаторе	(л)	106	117	106	117	110	121	178	110	121	226	121
Тип соед. конд. с водяными магистралями		Труба с нарезной канавкой										
Диаметр соед.конде. с водяными магистралями	(мм)	150	150	150	150	200	200	200	200	200	200	200
Уровень звуковой мощности (3)	(дБ(А))	98	99	98	99	99	99	99	99	99	99	97
Уровень шума на расстоянии 1 м (3)	(дБ(А))	80	80	80	80	80	80	80	80	80	80	78
Минимальная рабочая температура наружного воздуха	(°C)	10										
Максимальная рабочая температура наружного воздуха	(°C)	50										
Минимальная температура воды на выходе конденсатора	(°C)	20										
Максимальная температура воды на выходе конденсатора	(°C)	50										
Минимальная температура воды на выходе испарителя	(°C)	-12										
Максимальная температура воды на выходе испарителя (6)	(°C)	18										
Электропитание	(В/ф/Гц)	400/3/50										
Стандартный тип пускателя		Звезда-треугольник										
Пусковой ток (4)	(А)	412	412	412	412	480	480	480	480	480	480	748
Максимальный ток (5)	(А)	233	233	233	233	349	349	349	349	349	349	455
Максимальное сечение кабеля	(мм ²)	240	240	240	240	240	240	240	240	240	240	2x300
Типоразмер общего выключателя	(А)	250	250	250	250	400	400	400	400	400	400	630

(1) Типоразмер установки представлен в следующем формате: код компрессора - код испарителя - код конденсатора

(2) Условия по стандарту Eurovent: - Температура воды на входе/выходе испарителя 12°C и 7°C. Температура воды на входе/выходе конденсатора 30°C/35°C. - Коэффициент загрязнения испарителя = 0,0176 м²К/кВт - Коэффициент загрязнения конденсатора = 0,044 м²К/кВт.

(3) Только для условий свободного пространства, на отражающей поверхности, данные приводятся в соответствии со стандартом ISO 3746-1996

(4) Пусковой ток при подключении звездой

(5) Величина предназначена для выбора сечения кабеля

(6) С этиленгликолем

Все установки: испаритель трехпроходный, конденсатор двухпроходный, кроме моделей D1 G1 G1, D2 G2 G1, D3 G2 G2 и E3 G3 G3: испаритель четырехпроходный, конденсатор двухпроходный

Основные характеристики



Типоразмер установки (1)

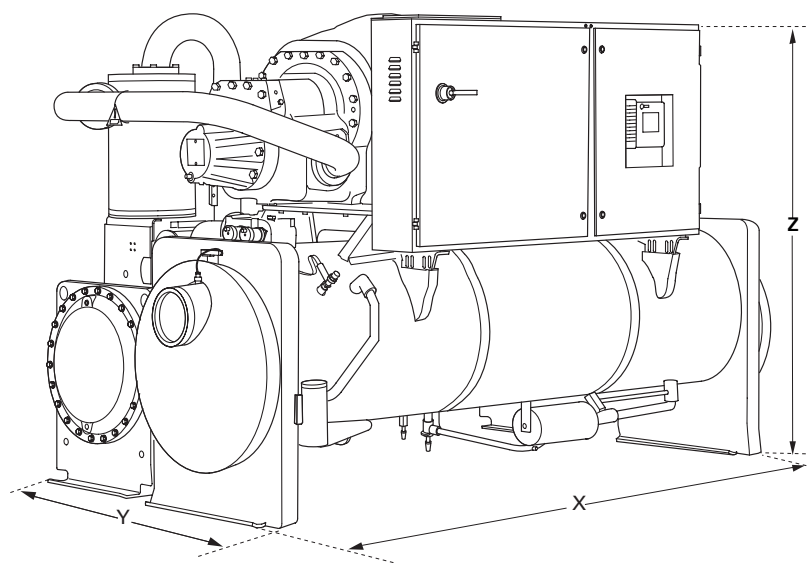
Комп.	D1	D1	D2	D2	D2	D3	D3	D3	E3	E3	E3
Исп.	D3	G1	D1	F1	G2	D1	F1	G2	D2	F2	G3
Конд.	E3	G1	E1	F2	G1	E1	F2	G2	E2	F3	G3

Холодопроизводительность (2)	1077	1143	1160	1215	1247	1237	1300	1342	1349	1417	1466
Потребляемая мощность (2)	191	183	210	202	198	227	217	211	264	253	246
Холодильный коэффициент	5,7	6,3	5,5	6,0	6,3	5,5	6,0	6,4	5,1	5,6	6,0
Хладагент	R134a										
Число контуров хладагента	1										
Тип компрессора	Винтовой										
Число компрессоров	1										
Тип испарителя	Кожухотрубный/с падающей пленкой										
Объем воды в испарителе	295	515	261	386	545	261	386	545	280	405	602
Тип соединения испарителя с водяными магистралями	Труба с нарезной канавкой										
Диаметр патрубка испарителя	200										
Тип конденсатора	Кожухотрубный/конденсация внутри трубок										
Объем воды в конденсаторе	178	299	166	216	299	166	216	344	178	231	367
Тип соединения испарителя с водяными магистралями	Труба с нарезной канавкой										
Диаметр соединения конденсатора с водяными магистралями	200										
Уровень звуковой мощности (3)	97	97	97	97	97	97	97	97	101	101	101
Уровень звукового давления на расстоянии 1 м (3)	78	78	78	78	78	78	78	78	82	82	82
Минимальная рабочая температура наружного воздуха	10										
Максимальная рабочая температура наружного воздуха	50										
Минимальная температура воды на выходе конденсатора	20										
Максимальная температура воды на выходе конденсатора	50										
Минимальная температура воды на выходе испарителя	-12										
Максимальная температура воды на выходе испарителя (6)	18										
Электропитание	400/3/50										
Стандартный тип пускателя	Звезда-треугольник										
Пусковой ток (4)	748	748	748	748	748	748	748	748	748	748	748
Максимальный ток (5)	455	455	455	455	455	455	455	455	488	488	488
Максимальное сечение кабеля	2x300										
Типоразмер общего выключателя	630										

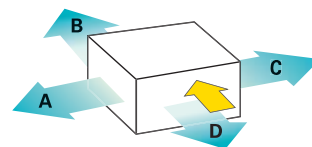
- (1) Типоразмер установки представлен в следующем формате: код компрессора - код испарителя - код конденсатора
 (2) Условия по стандарту Eurovent: - Температура воды на входе/выходе испарителя 12°C и 7°C. Температура воды на входе/выходе конденсатора 30°C/35°C.
 - Коэффициент загрязнения испарителя = 0,0176 м²К/кВт - Коэффициент загрязнения конденсатора = 0,044 м²К/кВт.
 (3) Только для условий свободного пространства, на отражающей поверхности, данные приводятся в соответствии со стандартом ISO 3746-1996
 (4) Пусковой ток при подключении звездой
 (5) Величина предназначена для выбора сечения кабеля
 (6) С этиленгликолем

Все установки: испаритель трехпроходный, конденсатор двухпроходный, кроме моделей D1 G1 G1, D2 G2 G1, D3 G2 G2 и E3 G3 G3: испаритель четырехпроходный, конденсатор двухпроходный

Размеры, веса и зазоры




Лючок доступа
к панели
управления



Типоразмер установки (1)	Размеры (мм)			Вес		Минимальные зазоры (мм)	
	X	Y	Z	Транспортный	Эксплуатационный	A	B/C/D
				вес (кг)	вес (кг)		
B1-B1-B1	3170	1602	1850	4215	4476	2530	1000
B1-C1-D1	3635	1602	1850	4462	4787	2530	1000
B2-B1-B1	3170	1602	1850	4215	4476	2990	1000
B2-C1-D1	3635	1602	1850	4462	4787	2990	1000
C1-D3-E3	3292	1600	1938	6351	6824	2510	1000
C1-D5-E4	3292	1600	1938	5884	6202	2510	1000
C1-D6-E5	3292	1600	1938	5797	6077	2510	1000
C2-D5-E4	3292	1600	1938	5884	6202	2510	1000
C2-D6-E5	3292	1600	1938	5797	6077	2510	1000
C2-E1-F1	3670	1600	1938	6639	7175	2510	1000
D1-D3-E3	3292	1600	1938	6351	6824	2510	1000
D1-D4-E4	3292	1600	1938	5883	6201	2510	1000
D1-G1-G1	3762	1797	2034	8129	8943	2510	1000
D2-D1-E1	3292	1600	1938	6551	6978	2510	1000
D2-F1-F2	3686	1600	1938	7353	7955	2980	1000
D2-G2-G1	3762	1797	2034	8516	9360	2970	1000
D3-D1-E1	3292	1600	1938	6551	6978	2970	1000
D3-F1-F2	3686	1600	1938	7353	7955	2970	1000
D3-G2-G2	3762	1797	2034	8666	9555	3130	1000
E3-D2-E2	3292	1600	2034	6676	7134	3130	1000
E3-F2-F3	3686	1600	1938	7690	8326	3130	1000
E3-G3-G3	3762	1797	2034	8913	9882	3130	1000

(1) Со стандартной крышкой трубной решетки